

HƯỚNG DẪN LẮP ĐẶT

VÒI CHẬU GẮN TƯỜNG
TLS01309*, TLS01310*, TLS02307*,
TLS02308*, TLS03307*, TLS03308*,
TLS04308*, TLS04309*

TOTO

TOTO

Sau khi lắp đặt xong, hãy giao sách hướng dẫn cho khách hàng cất giữ.

Đọc kỹ hướng dẫn lắp đặt trước khi lắp đặt, chú ý bảo quản sách hướng dẫn để tham khảo về sau

OG276G(D)
2023.05

Chứng nhận đạt tiêu chuẩn

Sản phẩm này đạt tiêu chuẩn.

Tiêu chuẩn đánh giá: GB 18145-2014, GB25501-2019.

Mục lục

Mục lục.	1
Danh mục phụ kiện.....	2-3
Điều kiện vận hành và chú ý khi lắp đặt.....	4
Chú ý khi lắp đặt và bảo dưỡng.....	5
Bản vẽ lắp đặt hoàn thiện.....	6
Lắp đặt sản phẩm.....	7-11
Chứng nhận đạt tiêu chuẩn	12

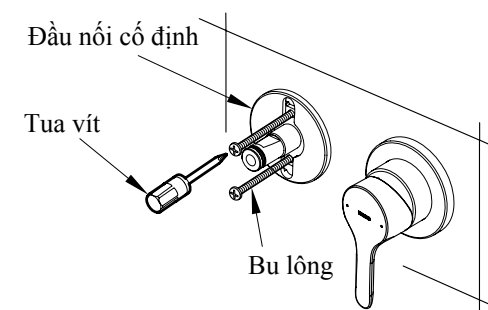
Danh mục phụ kiện

Van âm tường.....	1 bộ
Thân vòi chậu gắn tường.....	1 bộ
Tay gạt.....	1 bộ
Đầu nối cố định.....	1 bộ
Nắp trang trí (lỗ to)	1 chiếc
Nắp trang trí (lỗ nhỏ).....	1 chiếc
Vít	2 chiếc
Vòi cố định	1 chiếc
Tấm chống thấm.....	2 chiếc
Hướng dẫn lắp đặt.	1 quyển
Hướng dẫn sử dụng.	1 quyển

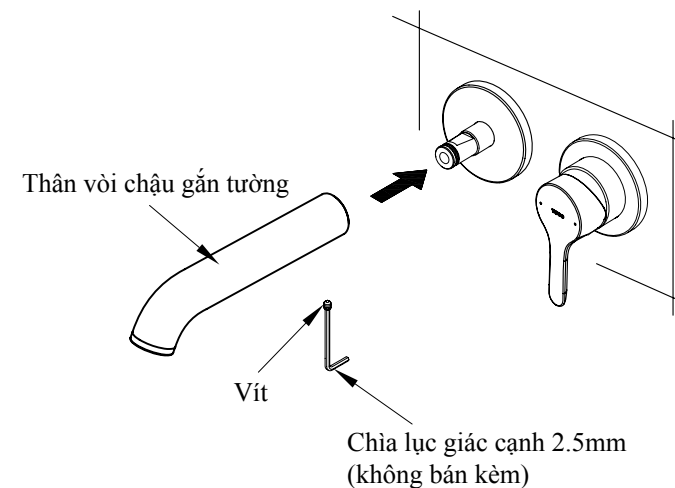
Lắp đặt sản phẩm

3. Lắp đặt thân vòi chậu gắn tường

a. Lắp đầu nối cố định vào thân van âm tường và dùng 2 bu lông để cố định lên mặt tường.



b. Lắp nắp trang trí qua đầu nối cố định. Nối thân vòi chậu gắn tường với đầu nối cố định sao cho kín khít với nắp trang trí. Căn chỉnh vị trí của nắp trang trí và thân vòi chậu rồi cố định lại bằng vít.



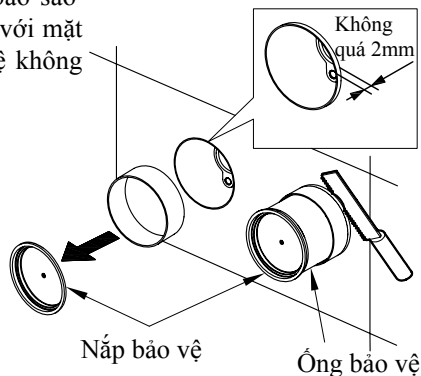
Lắp đặt sản phẩm

II. Lắp đặt thân vòi chậu gắn tường và tay gạt

1. Cắt vỏ bảo vệ bằng dao cưa và đảm bảo sao cho phần nhô ra của mép vỏ bảo vệ so với mặt tường không quá 2mm (mép vỏ bảo vệ không được thụt vào trong tường).

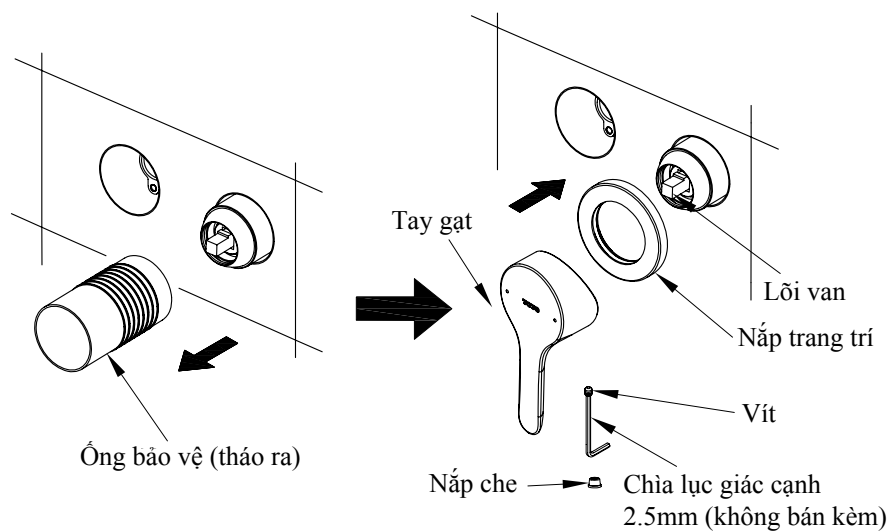
Chú ý

- Khi cắt tránh cắt vào ống bảo vệ để không làm hỏng lõi van.



2. Lắp đặt tay gạt

- a. Rút ống bảo vệ ra (chú ý: sau khi tháo ra ống bảo vệ không có công dụng gì nữa).
- b. Đẩy nắp trang trí lên lõi van và ốp sát vào mặt tường (chú ý: bôi một chút nước xà phòng lên phần gioăng chữ O bên trong nắp trang trí để bôi trơn và lắp đặt dễ dàng)
- c. Lắp tay gạt lên lõi van và dùng vít để cố định. Sau đó lắp nắp che vào lỗ vít.



Danh mục phụ kiện

Các sản phẩm dùng trong tài liệu này:

- TLS01309* Vòi chậu gắn tường “LB” (loại ngắn)
- TLS01310* Vòi chậu gắn tường “LB” (loại dài)
- TLS02307* Vòi chậu gắn tường “LN” (loại ngắn)
- TLS02308* Vòi chậu gắn tường “LN” (loại dài)
- TLS03307* Vòi chậu gắn tường “LC” (loại ngắn)
- TLS03308* Vòi chậu gắn tường “LC” (loại dài)
- TLS04308* Vòi chậu gắn tường “LF” (loại ngắn)
- TLS04309* Vòi chậu gắn tường “LF” (loại dài)

Điều kiện vận hành và chú ý khi lắp đặt

Điều kiện vận hành

1. Áp suất nước nóng-lạnh cấp vào:
Áp suất tối thiểu.....0.05 MPa (áp suất động)
Áp suất tối đa.....1.0 MPa (áp suất tĩnh)
Áp suất khuyến nghị.....0.1~0.5 MPa (áp suất động)
Áp suất thử nghiệm.....0.4 MPa (áp suất tĩnh)
2. Nhiệt độ cấp nước trong khoảng từ 4~90°C, nhiệt độ cấp nước nóng khuyến nghị ở mức 60°C, không được sử dụng vòi nước để cấp hơi nước nóng.
3. Nhiệt độ của môi trường sử dụng trên 0°C, nếu nhiệt độ thấp hơn 0°C, sản phẩm sẽ bị biến dạng hoặc nứt hỏng.
4. Nếu không được sử dụng trong thời gian dài, sản phẩm sẽ bị han gỉ bên trong và bên ngoài dẫn đến không thể sử dụng được.
5. Nếu muốn vứt bỏ sản phẩm, không xử lý sản phẩm như rác thải thông thường. Hãy xử lý, thu hồi và tái chế đúng cách thông qua hệ thống thu gom riêng theo quy định.
6. Sản phẩm trong cuộn hướng dẫn có chức năng làm sạch.

Chú ý khi lắp đặt

- ⚠ **Cảnh báo:** Nếu bỏ qua biểu tượng này và thao tác không chính xác có thể dẫn đến tử vong hoặc thương tích nghiêm trọng.
- ⚠ **Chú ý:** Nếu bỏ qua biểu tượng này và thao tác không chính xác, có thể gây ra thương tích hoặc thiệt hại về tài sản.

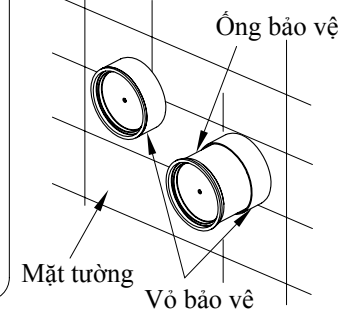
⚠ Cảnh báo

1. Bên cấp nước nóng của vòi chậu gắn tường có nhiệt độ cao, chú ý không để tay chạm trực tiếp vào bề mặt kim loại để tránh bị bỏng.
2. Không được lắp ngược đường ống nước nóng, nước lạnh với nhau. Nếu không có thể dẫn đến bị bỏng.
3. Không được sử dụng vòi chậu gắn tường để cấp hơi nước nóng, nếu không có thể dẫn đến bị bỏng.

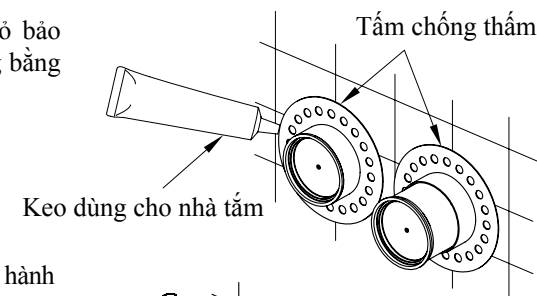
Lắp đặt sản phẩm

Chú ý

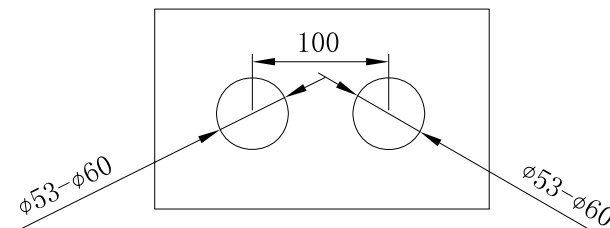
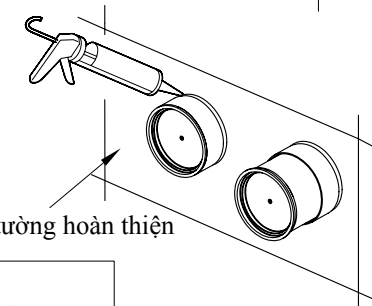
- Khi lắp thân van âm tường, không được tháo vỏ bảo vệ và ống bảo vệ.
- Chú ý đến độ sâu trong tường của thân van âm tường để đảm bảo mặt tường hoàn thiện nằm ở giữa khoảng MAX và MIN đánh dấu trên vỏ bảo vệ.
- Nối ống cấp nước với thân van âm tường. Phải đảm bảo giữa các đầu nối không có rò nước rồi mới cố định bằng xi măng.



2. Luồn tấm chống thấm qua vỏ bảo vệ và dán lên mặt tường xi măng bằng keo dùng cho nhà tắm.



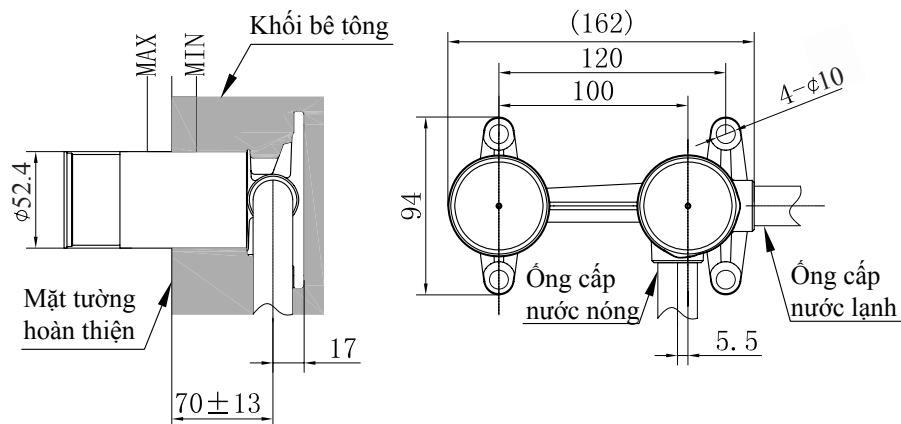
3. Sau khi keo khô hoàn toàn, tiến hành ốp gạch men (kích thước lỗ khoét trên gạch men như hình dưới). Vỏ bảo vệ và khe hở của tường được bao phủ đều bởi silicon và bề mặt dán không lồi trên mặt tường.



Kích thước lỗ khoét trên gạch men (đơn vị: mm)

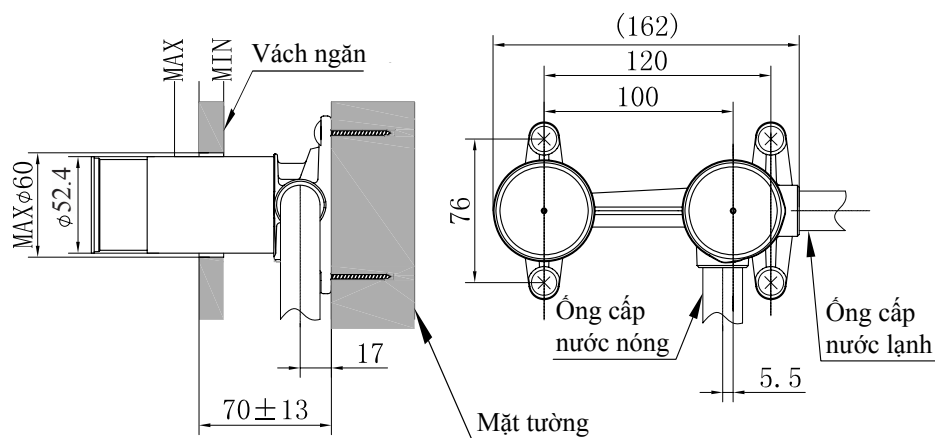
Lắp đặt sản phẩm

Lắp đặt trên tường:



Như hình vẽ, dùng vữa để cố định thân van vào tường.

Lắp đặt trên vách ngăn phòng tắm:



Như hình vẽ, dùng bu lông để cố định thân van lên tường.
 ※ Vui lòng chuẩn bị loại vít phù hợp theo yêu cầu (Ø8).

Chú ý khi lắp đặt và bảo dưỡng

⚠ Chú ý

1. Không tác động mạnh vào sản phẩm, nếu không có thể dẫn đến hỏng hóc và rò rỉ nước.
2. Nếu áp lực nước phun ra quá cao, hãy điều chỉnh van đến mức áp lực phù hợp để tránh nước bắn ra ngoài chậu.
3. Do mẫu mã sản phẩm không ngừng được cải tiến, bởi vậy sản phẩm thực tế sẽ có những khác biệt so với hình vẽ. Tuy nhiên, nguyên lý lắp đặt về cơ bản là giống nhau.
4. Khi sử dụng ở nơi dễ đóng băng, phải thực hiện biện pháp chống đóng băng. Các chi tiết sẽ bị hỏng do đóng băng có thể gây rò rỉ nước và làm hỏng tài sản. Các hư hỏng do đóng băng sẽ mất phí sửa chữa ngay cả trong thời gian bảo hành. Hãy đảm bảo môi trường sử dụng luôn trên 0°C.

Các biện pháp chống đóng băng

Khi sử dụng ở nơi có khả năng đóng băng, phải thực hiện các biện pháp chống đóng băng.

1. Khi sản phẩm bị đóng băng, làm cho các bộ phận bị hư hỏng và gây rò rỉ nước.
2. Các bộ phận bị hỏng do đóng băng sẽ được sửa chữa có tính phí ngay cả trong thời gian bảo hành.
3. Sau khi lắp đặt hoặc không sử dụng trong thời gian dài, cần chuẩn bị sẵn biện pháp để tránh nhiệt độ giảm đột ngột gây đóng băng.
4. Do có nguy cơ đóng băng, hãy đảm bảo nhiệt độ xung quanh sản phẩm luôn lớn hơn 0°C.

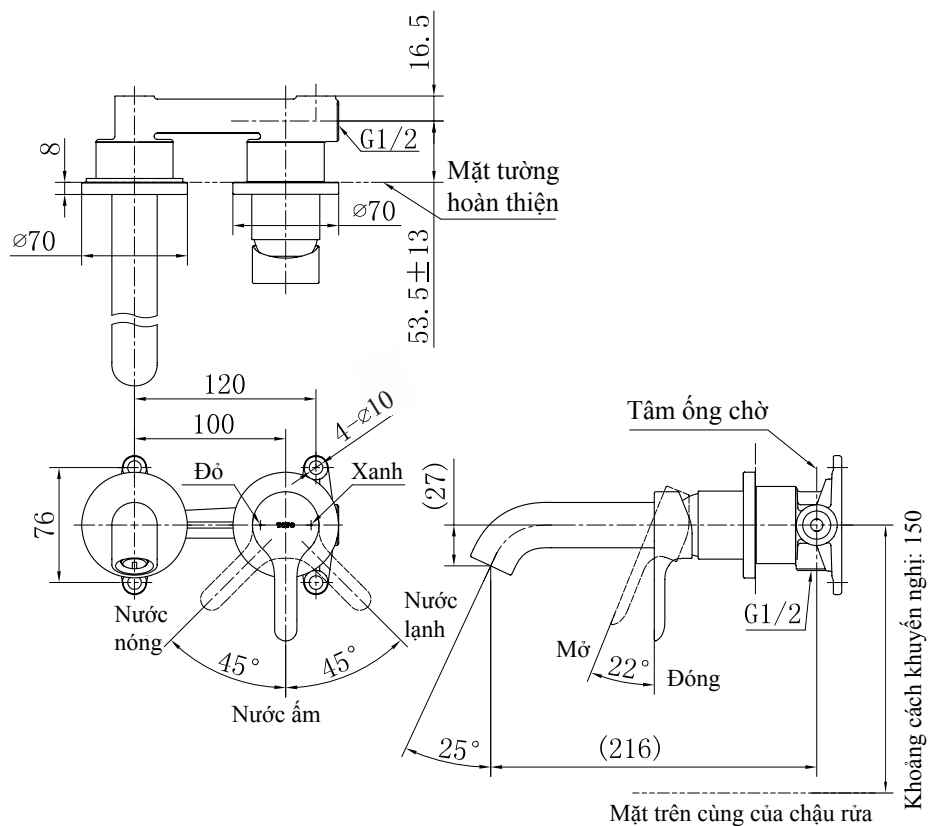
Bảo dưỡng

Để giữ gìn sản phẩm bền đẹp, khách hàng vui lòng bảo dưỡng sản phẩm theo phương pháp sau:

1. Thường xuyên lau bằng khăn mềm thấm nước hoặc nước ấm.
2. Nếu có vết bẩn khó lau, hãy dùng khăn mềm thấm một lượng chất tẩy rửa trung tính pha loãng thích hợp, sau đó lau lại bằng nước sạch.

Bản vẽ lắp đặt hoàn thiện

TLS01309* Vòi chậu gắn tường “LB” (loại ngắn)

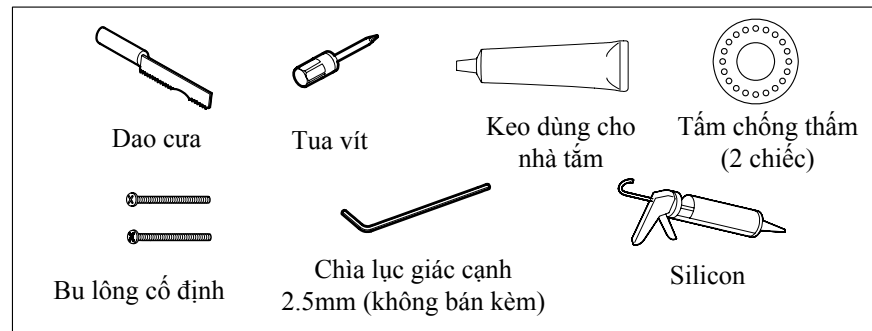


※Chú ý: đơn vị mm.

Kích thước trong () là kích thước tham khảo.

Lắp đặt sản phẩm

Dụng cụ cần chuẩn bị trước khi lắp đặt



Xác nhận trước khi lắp đặt.

- Trước khi lắp đặt, phải xả nước để loại bỏ hoàn toàn bụi, cát, cặn bẩn... bên trong ống chờ.
- Đọc kỹ hướng dẫn lắp đặt và tuân thủ theo các bước hướng dẫn.

I. Lắp đặt van âm tường

1. Nối thân van âm tường với ống tương ứng. Tạo ô lắp đặt trên tường theo đúng kích thước minh họa. Nếu không sẽ không thể lắp được vào tường.
 - ※Chú ý: căn chuẩn thân van âm tường bằng ni-vô để lắp theo hướng thẳng đứng hoặc ngang một cách chuẩn xác nhất.

